

zaffaroni
IMPIANTI TECNOLOGICI

L'ENERGIA DELLA SEMPLICITA'

questo è ciò che ha permesso 20 anni di successo nella realizzazione di impianti in ambito nazionale e non solo.

con elevati standard nella progettazione e realizzazione impiantistica, ci proponiamo quale partner ideale al quale affidare il compito di portare a termine i Vs. progetti.

la professionalità e l'efficienza unite ai grandi risultati ottenuti fino ad oggi ci hanno garantito il raggiungimento di una posizione di rilievo nei nostri settori .



The energy of simplicity

is what allowed our company to become an important international reality in the realization of industrial electric systems.

We have high standard in the project phase and in the realization phase of the systems; for this reason we consider ourselves the ideal partner to which entrust the management of Your project.

Professionality and efficiency permitted us to reach a remarkable position in our competence sectors.

Le certificazioni - Certifications

il pacchetto di servizi che vengono proposti, spaziano da servizi di **progettazione generale**, studi illuminotecnici, esecuzione di impianti elettrici civili ed industriali, impianti di sicurezza e tecnologici in genere.

*We deal with **energy** in any form and with its responsible use: civil and industrial electric systems, mechanic systems, lighting systems, special systems , renewable energies and technologic systems.*

Le nostre attività sono eseguite in accordo alle normative UNI EN ISO e confermate dall'ottenimento di specifiche certificazioni quali ISO 14001:2004, ISO 18001:2007, ISO 9001:2008 .

L'attestazione SOA inoltre ci qualifica all' esecuzione dei lavori pubblici.



Design, installation and maintenance services of industrial and home electrical system are made in compliance with UNI EN ISO regulations, following the standards of Certification ISO 14001:2004, Certification OHSAS 18001:2007, Certification ISO 9001:2008.

The company is also certified for the SOA certificate of qualification to the execution of Public Works.



Una struttura **dinamica** ci consente di garantire in tempi ristretti l'organizzazione di cantieri di medie e grandi dimensioni.

*A **dinamic** structure allows us to guarantee very short time in the organization of building sites of middle-sized and big dimensions.*



Certificazioni
Certifications

ISO 14001:2004 , DIMITTO S.A. n1061
OHSAS 18001:2007,DIMITTO S.A. n. 1062
ISO 9001:2008 , DIMITTO Italia Srl n. 252-IT
SOA, HY QUALITY n. 6174/62/01

Referenze - References

la **sinergia** instaurata con le **principali aziende** produttrici di materiali e di servizi all'avanguardia, ci consente di **proporre le migliori soluzioni tecniche** a servizio dei nostri clienti, siano essi privati o grandi multinazionali.

The **synergy** we constructed in these years with manufacturers and services **companies** allows us to offer the **best technical solutions** for our clients, being them **privates** or **big corporations**.



Tra i tanti ne possiamo metterne in evidenza alcuni:

Here below a list of some of our clients:

IKEA , Finmeccanica, Agusta Westland, Alenia Aermacchi, AC Hotels, BOGGI, H&M, Zara, Autogrill, Preca Brummel, CNR (Centro Nazionale di Ricerca), Marriott Hotel, H10 Hotel, SHERATON Hotel.





Realizziamo impianti elettrici civili, industriali e speciali per privati ed enti pubblici, in particolare:
Impianti elettrici per complessi alberghieri, terziari e commerciali.
Impianti di protezione dalle scariche atmosferiche.
Impianti di rilevazione di fumo e incendio.
Impianti di trasmissione dati in rame e fibra ottica.
Impianti e quadri per gruppi elettrogeni e cogenerazione.
Automazioni e quadri di automazione con sviluppo di software gestionali a misura di utente.
Automazione delle aperture e controllo degli accessi.
Impianti di illuminazione decorativa.
Impianti tv a circuito chiuso e tele sorveglianza.
Impianti di antifurto e anti-intrusione.
Impianti di diffusione sonora.
Impianti telefonici.



Settori Operativi Impianti elettrici e speciali *Electric and security systems*

Development of electrical industrial and domotic systems, Low current systems for private customers and authorities.
Industrial electrical systems.
MV/LV substations.
Prefab substations.
Public lighting systems.
Piling and laying of overhead lines.
Lighting systems and explosion proof distribution.
Atmospheric discharge protection systems.
Smoke and fire detection systems.
Optic fiber and data transmission systems.
Systems and power boards for emergency and cogeneration sets.



Progetto luce, light design

To think, to design, to light

La linea di progettazione della luce da noi seguita non si limita solo ad un calcolo tecnico analitico dei valori di illuminamento dei vari spazi siano essi privati o commerciali, ma approfondisce con passione e dedizione le soluzioni più idonee per creare nuovi scenari di luce e nuovi modi di vivere gli ambienti.

ProgettoLuce è una sezione dedicata dell'azienda che si basa su valori fondamentali dell'illuminotecnica per garantire risultati unici e sartoriali.

La realizzazione di realistiche renderizzazioni e fotomontaggi corredati da calcoli analitici , schede tecniche dei materiali e campionature , porta il cliente a toccare con mano ciò che sarà la messa in esecuzione del progetto.

Progettolute si propone quale partner unico per progettazione , fornitura e montaggio dei vostri brillanti sogni .



Our dedicated lighting design unit does not simply calculate mere illumination values; they deepen, with passion and dedication, every aspect of lighting installation in order to evaluate the perfect lighting solution for Your space and to create a new way to live the environments, being them private houses or commercial sites.

ProgettoLuce is a highly specialized branch of our company which guarantees unique and precise results founded on illuminating engineering.

We produce 3-Dimensional renders, we supply data sheets and samples of materials; as a result, we lead the clients to touch with their hands what is going to be realized on site.

Progettolute will be the one and only partner for the design, supply and installation of Your illuminate dreams.

“Software DIALux.
By planners for planners.

Your benefits at a glance:

- Simple, effective and professional light planning
- Latest luminaire data of the world's leading manufacturers
- Latest state of the art software always available free of charge
- Energy evaluation at the drop of a hat
- Coloured light scenes with LED or other colour changing luminaires
- Planing whole buildings including outdoors spaces

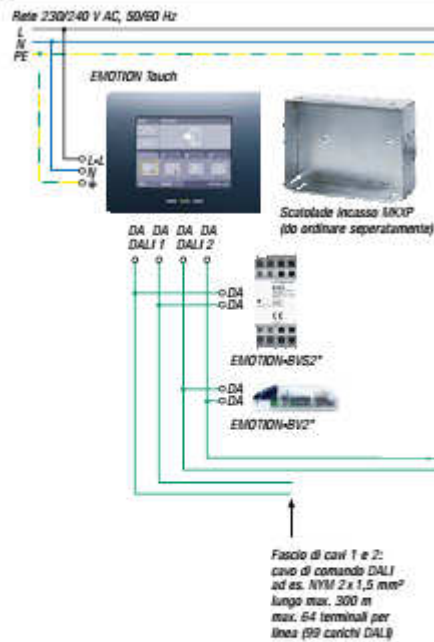
DIALux. The free and complete software developed by us for professional light planning is open to luminaire of all manufacturers. A software by planners for planners. Used by many hundred thousands of light planners and designers worldwide. Create your virtual worlds simply and intuitively with DIALux. Document your results in breath-taking, photorealistic visualizations. DIALux is continuously being developed by a team of 20. Work with DIALux. You and your projects deserve it. DIALux is free of charge and can be downloaded from our website in many languages.



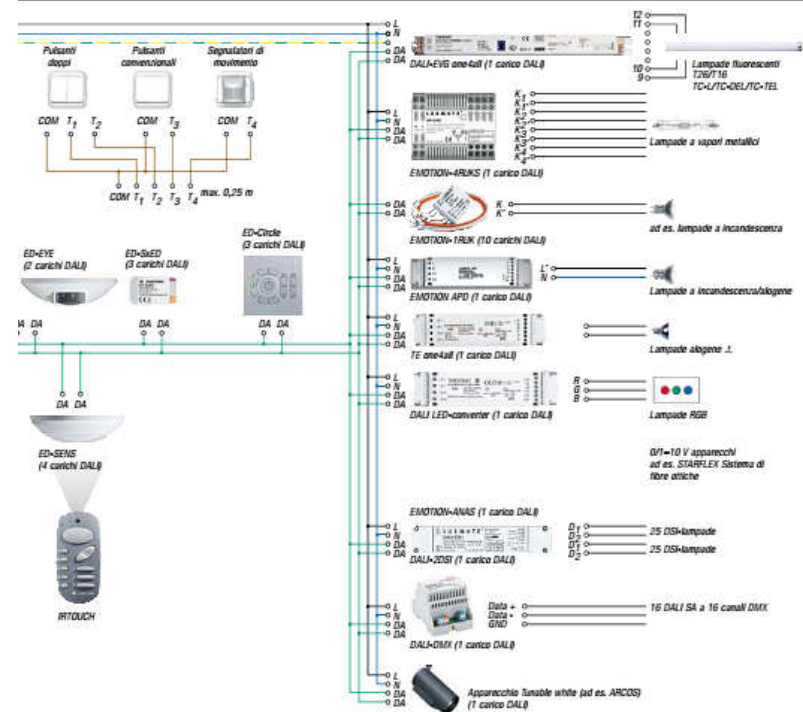
lighting control

It is known that very often a good lighting control can improve the livability of the environments. Progetto Luce offers a large variety of products for lighting control based on Konnex DALI protocols; DALI is the acronym for Digital Adressable Lighting Interface, which is not a bus system for the automation, but it is a protocol for the digital control of light sources. Through the use of sensors (for example motion detectors) and a punctual programmation, We assure the result of a unique living experience for all the environments.

Utilizzo/Alimentatore



Illuminazione generale/Illuminazione di sicurezza





Energia

Progettiamo e realizziamo su piccola, media e larga scala impianti a energia rinnovabile di elevata efficienza sia in termini di risparmio energetico che di tutela ambientale. Guidiamo i nostri clienti nella scelta delle migliori soluzioni impiantistiche adatte alle specifiche esigenze e ci occupiamo della progettazione e realizzazione degli interventi, garantendo elevata qualità del servizio e prodotti ad alta tecnologia, lavorando sempre in sinergia con partner affidabili. In particolare eseguiamo:

- Sopralluoghi per verifiche di fattibilità impianti e business plan.
- Calcoli e conseguente dimensionamento degli impianti.
- Sistemi di impianti fotovoltaici stand alone o grid connected.



Energy

We design and implement renewable energy systems on a small, medium and large scale. We guide our customers in choosing the best system solutions that perfectly fit their specific needs. We guarantee an high quality service and high technology products.

In particular we realize:

Feasibility studies and business plans.

Stand alone and grid connected photovoltaic systems.

Building integrated photovoltaic systems.

Design, installation and monitoring of energy generation systems, power supply, photovoltaic lighting systems and photovoltaic stations.

Reversible heat pump systems.

Cogeneration and trigeneration systems (methane, vegetable oil and biogas).

Onshore Wind Power systems.

Hydroelectric systems.



Impianti termofluidici

Progettiamo e realizziamo impianti integrati di condizionamento, di raffrescamento, di riscaldamento, di trattamento acqua, idrico-sanitari e antincendio, utilizzando le migliori e più innovative tecnologie impiantistiche, quali:

Impianti idronici con soffitti, pavimenti e pareti radianti.

Caldaie modulanti con tecnologia a condensazione e testine termostatiche.

Impianti di controllo sui flussi di aria in immissione e in estrazione con recupero energia termica.

Impianti di recupero di calore dai condensatori dei circuiti frigoriferi.

Regolazioni elettroniche per il free-cooling.

Impianti geotermici con utilizzo di pompe di calore.

Impianti di condizionamento VAV.

Impiantistica elettrica dedicata con pannelli comando touch-screen e applicazione di inverter sui motori.

Impianti antincendio sprinkler, a schiuma in accordo a normative UNI ed NFPA.



Mechanical systems

Design and installation of integrated air conditioning system, heating and cooling plant room, drainage and water treatment systems, fire protection systems, using the best and most innovative energy-saving technologies, as follows:

Four-pipe hydronic systems, with radiant ceiling.

Condensing and modulating boiler.

Air flows control systems of in-take and exhaust air.

Heat recovery systems from refrigeration circuit condenser.

Free-cooling electronic system.

Geothermal energy systems.

Inverter.

Sprinkler systems

Service

Offriamo servizi di supporto allo sviluppo e manutenzione di impianti per attività civili e industriali.

Conduzione ed esercizio di reti AT Mt bt

Servizio sul complesso di impianti AT, Mt e bt: dai trasformatori AT ai morsetti d'uscita degli interruttori generali bt, comprese le sezioni AT MT di Cabine Primarie e Secondarie di trasformazione con relativi cavi MT e bt di collegamento.

Formazione del personale addetto alle attività.

Rilievo e aggiornamento degli schemi elettrici del complesso della rete AT Mt bt.

Stesura della modulistica necessaria allo svolgimento del servizio.

Stesura del "REGOLAMENTO DI CONDUZIONE DELLA RETE AT Mt bt".

Manovre d'esercizio per variazioni dell'assetto di rete su richiesta del cliente e manovre di messa fuori servizio e ripristino d'esercizio di Cabine per manutenzioni programmate o ricerca di guasti sulla rete.

Servizio pronto intervento 24 ore

Assistenza tecnica nella gestione degli impianti e ripristino delle normali condizioni di esercizio in tempi ridotti. Servizio operativo 24 ore su 24, tutti i giorni, per rispondere ad ogni chiamata e organizzare l'intervento nei tempi stabiliti col committente.

Service

We offer support services for the development and maintenance of civil and industrial systems.

Industrial and domestic systems development and maintenance support services.

MV, MV, LV network management

The service concerns all the HVMV LV systems: HV transformers, LV switch board exit terminals, primary and secondary HV and MV units and their connection cables.

Training of personnel. HV MV LV net electric scheme construction. Filling out all the necessary paperwork. Preparation of "HV MV LV NET MANAGEMENT REGULATION".

Changes in the status of the net required by the customers, and placing substations out of service or reactivating them in order to perform scheduled maintenance procedures or to search for failures on the net.

24 hours repair service

Net management technical assistance and restoration of operating conditions 24 hours a day to organize, in the time set by the customer, the implementation of procedures on HV/MV/LV net which will find and repair damaged components and restore functioning in the remaining part of the net.

zaffaroni

IMPIANTI TECNOLOGICI

head office:

via Milano 17

warehouse:

via Varesina 52,

21040 Jerago con Orago VA – Italy

branch:

Corso Allamano, 141

10098 Rivoli (TO)

Tel. 0331 215090 Fax: 0331 213021

Chemin de Prederes

1276 Gingins (CH),

Tel.+41 (0)22 3690050 Fax: +41 (0)22 3690600

221 Bd Zerktouni, Résidence Fahd – 1er étage,

Casablanca 20000 – Maroc

Tel. +212 5 22 39 68 54 – Fax +212 5 22 39 95 58

info@senergic.net – www.senergic.net